

Digital promiltestare

CA2010

Användaranvisning



Innehållsförteckning

Innehållsförteckning	2
Innehåll i förpackningen	3
Produkt översikt	4
Skärminformation	4
Användaranvisning	4
Felmeddelanden	4
Byte av batteri	4
Förhållningsregler	4
Garanti	4
Specifikationer	4

Innehåll i förpackningen



Stötsäker box

Batteri

MunstyckenCA2010

Bruksanvisning

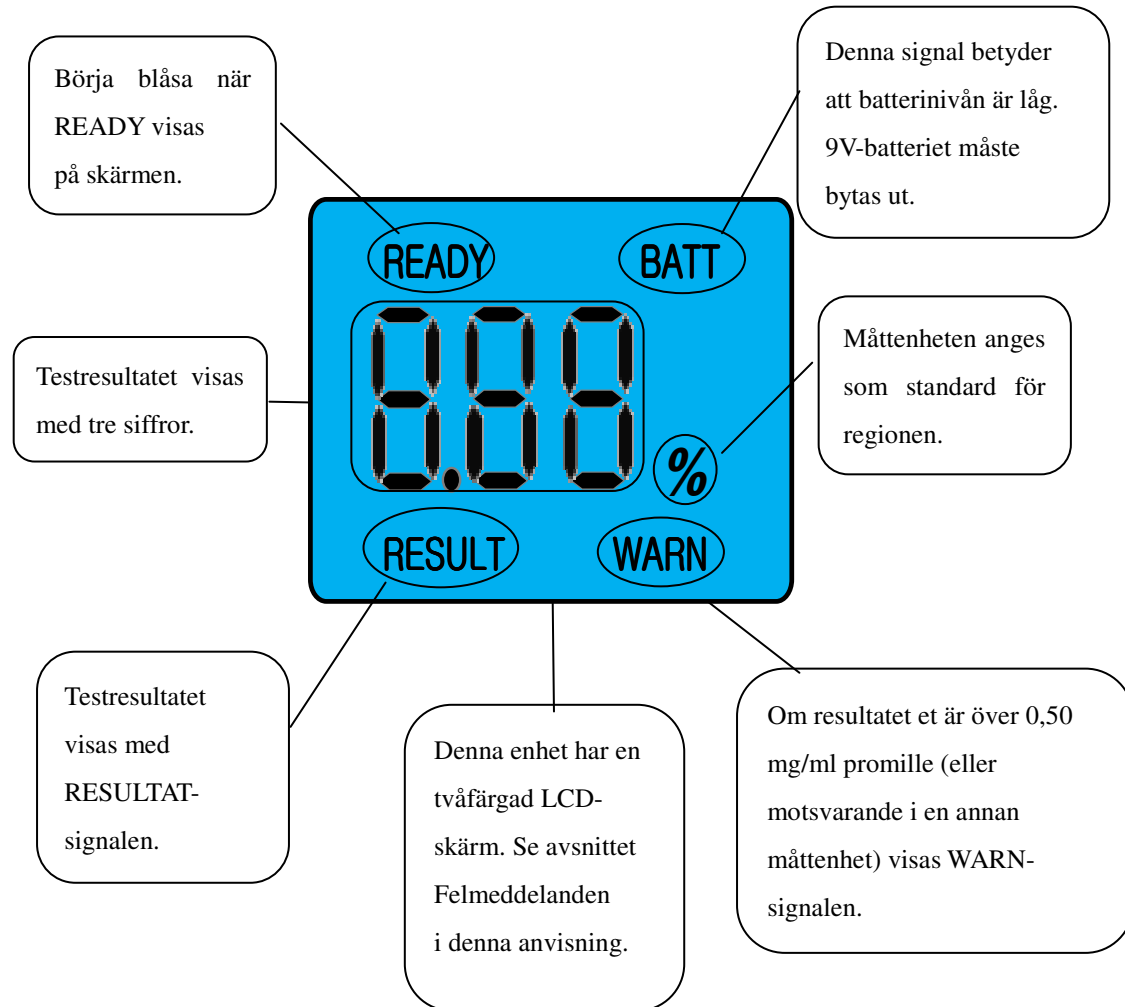
Produkt översikt



Denna enhet är en promillemätare som är utformad för att mäta alkoholprocenten i blodet. Läs denna bruksanvisning noggrant före användning.

KÖR INTE BIL I PÅVERKAT TILLSTÅND!

Skärminformation



Användaranvisning

1. Sätt ett munstycke i uttaget för munstycken.
 2. Starta produkten med På/Av knappen, ett pip hörs och därefter räknar produkten uppåt från 0 till 100 % på skärmen. Uppvärmningsprocessen förbereder sensorn och kretsen för testning.
 3. När du hör ett pip ljud och "Ready" visas på skärmen, blåser du lugnt in i munstycket tills du hör pip ljudet igen. Sluta blåsa.
 - Om du inte blåser inom 30 sekunder slås enheten av automatiskt.
 - Om du druckit en extremt liten mängd alkohol (om alkoholprocenten är under 0,10 mg/ml promille) kan det hända att enheten inte aktiveras. Den visar emellertid fortfarande 0,00 ‰, och du är inom tillåtet område.
 4. När cirkeln har visats i fem sekunder visas testresultatet med tre siffror i 20 sekunder samtidigt som ett pip ljud hörs.
 - Om uppgifterna visar mer än 0,50 mg/ml promille (standardinställning), ändras LCD-skärmen från blå till röd, och signalen "WARN" visas samtidigt som larmet hörs.
 5. Slutligen slås enheten av automatiskt och ett ljud hörs.
 6. För flera tester, försök igen från nr. 2 till nr. 4.
 7. Låt det gå minst två minuter mellan testen.
-

Tilläggfunktion: Kontrollera om omkalibrering behövs.

Med denna funktion kan du kontrollera om enheten är i bra skick eller om den måste omkalibreras.


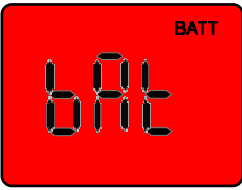
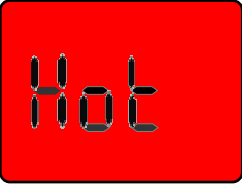

1. Sätt ett munstycke i ingången för munstycken.
2. Skjut strömbrytaren uppåt och håll den intryckt i 5 sekunder tills du ser "CAL"-signalen samtidigt som ett ljud hörs och släpp upp den.
 - Alkotestaren räknar därefter uppåt från 000 till 100 %.
3. När du hör ett pip ljud och "Ready" och "CAL" visas, blås försiktigt in i munstycket tills du hör pip ljudet igen. Sluta blåsa.
4. När cirkeln har visats i fem sekunder, visas testresultatet i 20 sekunder med en av signalerna nedan:

PAS: Enheten är klar att använda.

CAL: Enheten måste omkalibreras (LCD-skärmen blir röd).

OBS: Detta test måste utföras utan alkohol i blodet

Felmeddelanden

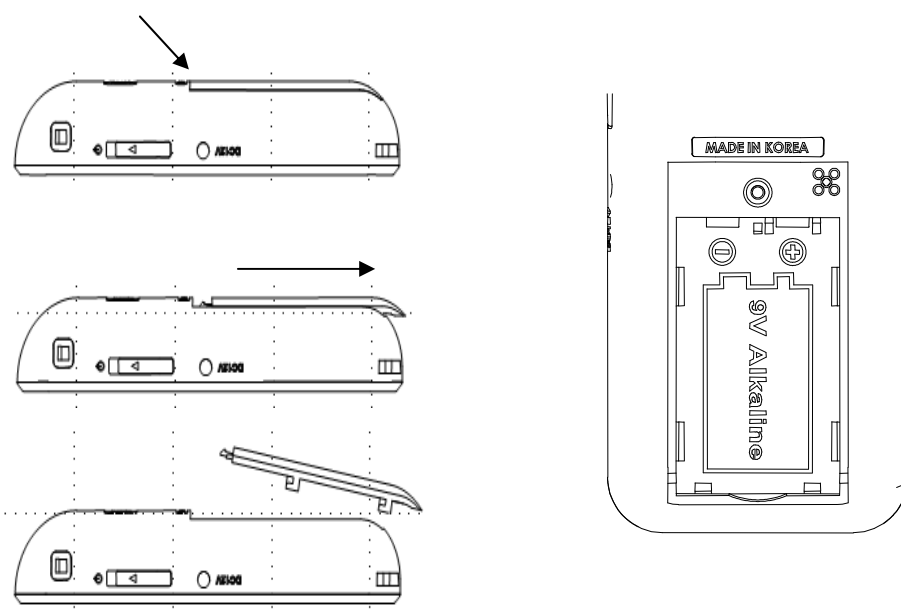
Felmeddelande	Orsak och handling	Felmeddelande	Orsak och handling
	<p>Om resultatet är högre än 0,50 mg/ml promille visas "WARN"-signalen, och larmet hörs.</p>		<p>Batterinivån är för låg för att utföra ett test. Enheten slås av automatiskt efter att denna signalen visas. Byt ut 9 V-batteriet.</p>
	<p>Om resultatet är över 4,00 mg/ml promille ändras LCD-skärmen från blå till röd, "Hot"-signalen visas och larmet hörs.</p>		<p>Användaren har andats för kort tid under testet. Användaren måste andas lugnt och jämnt in i enheten i minst 3-5 sekunder. Upprepa steg 2 till 4 för att utföra ett nytt test.</p>

*** OBS: För alla dessa fel blir LCD-skärmen röd för att varsla.

Byte av batteri

Tryck lätt på batterilocket på enhetens baksida, och tryck ner och skjut ut locket från enheten för att lossa locket.

Se följande ritning.



*** OBS: Kontrollera att batteriet placeras i rätt riktning genom att kontrollera positiv (+) och negativ (-) som visas

Förhållningsregler

1. Om du har druckit, rökt eller ätit bör du vänta i 20 minuter med att testa.
Orsaken till detta är att det tar ca 20 minuter för alkoholen att tas upp i blodet från matsmältningsorganen, och det tar längre tid innan alkohol som är i munnen upplöses.
2. Undvik att testa i stark vind eller i stängt rum med förorenad luft.
3. När "BATT"-signalen visas på skärmen ska 9 V-batteriet bytas ut.
4. Blås inte in cigarettök eller stoppa ner mat eller vätska i instrumentet. Detta kan skada sensorn.
5. Använd inte denna enhet som ett verktyg för att avgöra om du eller några andra kan använda motorfordon eller maskiner.
6. Förvara enheten i temperaturer på 0-50°C (32-122°F). Denna enhet är konstruerad för att användas i temperaturområden på 10-40°C eller 50-104°F. Om enheten används i temperaturer under eller över detta temperaturområde kan resultaten påverkas.
7. Vid normal användning måste CA2000 omkalibreras var 6-12 månad för att resultaten ska bli exakta.
8. Låt inte enheten stå i strömadaptern när den inte används.
9. Du kan inte använda resultaten från denna enhet i rätten. Chauffören är helt och hållet ansvarig om han/hon kör under påverkan av alkohol.
10. Undvik testning i närheten av vätskor som kan innehålla olika former av alkohol eller aceton.
Dessa ämnen kan påverka testresultaten.
11. Saker som ökar mängden ketoner i andedräkten, som diabetes eller lågt kaloriintag, kan ge ett falskt positivt test (alltså att det visar ett resultat som inte är noll, även om man inte har druckit alkohol).
12. Använd inte denna enhet när du sitter i ett fordon.
13. En persons testresultat kan fortsätta öka eller sjunka över tid, beroende på många faktorer. Även om du får ett testresultat vid en tidpunkt, betyder inte detta att resultatet kommer att vara detsamma några minuter senare.
14. Kör inte bil när du eller andra är påverkade av alkohol. Ha alltid chaufför när du eller andra dricker alkohol.

Specifikationer

Mått	5,6 x 12,3 x 2,3 cm / 2,2 x 4,8 x 0,9 tum
Vikt	111 g / 3,9 oz (inkl. batteri och munstycke)
Batteri	9 V Alkaline
Sensor	Sensitiv halvledande oxidsensor
Skärm	Tvåfärgad LCD-skärm
Uppvärmningstid	20 sek.
Responstid	3 ~ 5 sek.
Exakthet	±0,10 mg/ml (promille) vid 1,00 mg/ml (promille)
Kalibrering	BAC-simulator
Arbetstemperatur	+10 °C ~ +40 °C
Förvaringstemperatur	0 °C ~ +50 °C
Garanti	2-års garanti

Garanti

Tillverkaren ger 2 års garanti från inköpsdatum när det gäller fel på produktens utförande eller material (med undantag för kalibrering) vid normal användning.

Tillverkarens förpliktelser med avseende på garantin begränsar sig till att byte, justering eller reparation av enheten om den returneras tillsammans med kvitto.

Denna garanti gäller inte om enheten har modifierats eller skadats med avsikt.